

## EXERCICE 08 – PROJECTIONS ORTHOGONALES

---

Ouvrez le fichier **XXXX\_07 Projections orthogonales Table2.dwg**.

Renommez le premier onglet de présentation Vues\_orthogonales et effacez le second.

Préparez la mise en page de façon à travailler sur une feuille de 8 1/2" × 11" d'orientation paysage.

Créez un calque **F-cadre** et ajoutez-y un rectangle de 8" × 10 1/2" (ou le plus grand possible), centré sur la page, qui agira à titre de cadre.

Créez une fenêtre flottante rectangulaire, suffisamment grande, sur un calque F-FF. Elle ne devra pas être visible à l'impression.

À l'aide des commandes Style de texte et Texte – Ligne (module 11), ajoutez votre nom et l'échelle d'impression sur l'espace papier, au bas à droite, à l'intérieur du cadre. La hauteur du texte à l'impression doit être de 1/8".

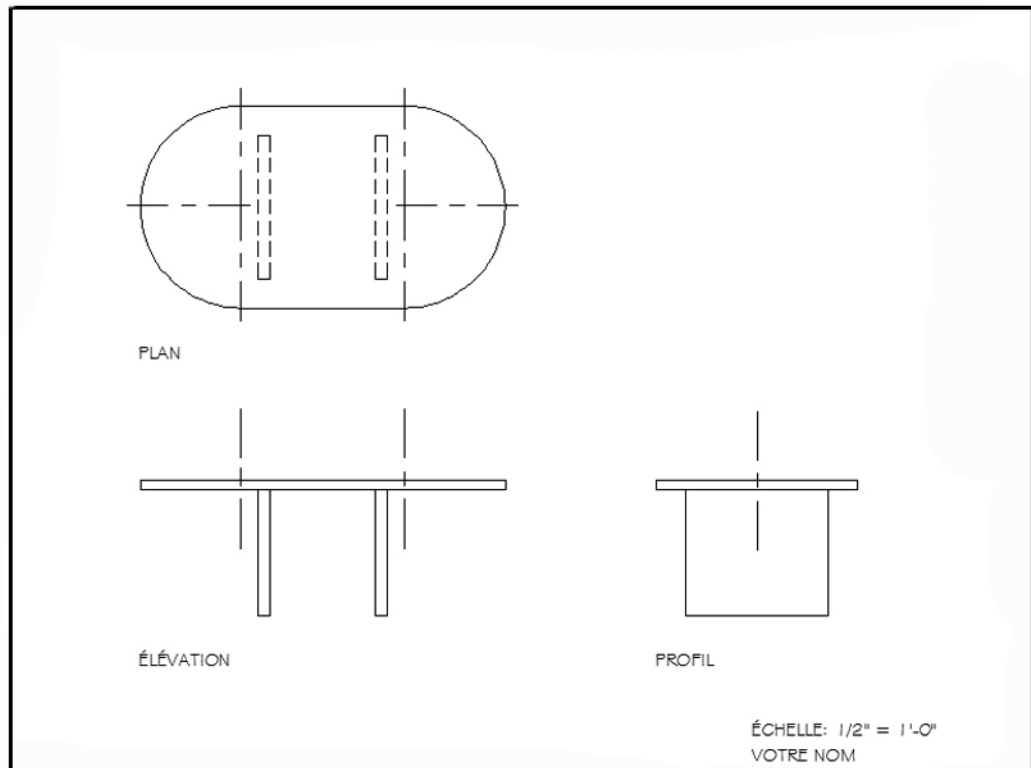
Changez la hauteur des textes placés dans l'espace objet de façon qu'ils soient imprimés à 1/8" de hauteur.

Si nécessaire, ajustez l'apparence des lignes pointillées à l'aide de la commande Type de ligne de façon à distinguer les lignes d'axe et les lignes cachées.

Fermez le calque EB-ligne cons.

Imprimez en respectant les règles du département. Le cadre devra être de plus fort calibre que tout le reste du dessin. Les lignes cachées et les lignes d'axe devront être de plus petit calibre que les autres lignes du dessin.





Enregistrez le fichier **XXXX\_08 Projections orthogonales Table 2.dwg**. XXXX représente les quatre premiers caractères de votre code permanent.