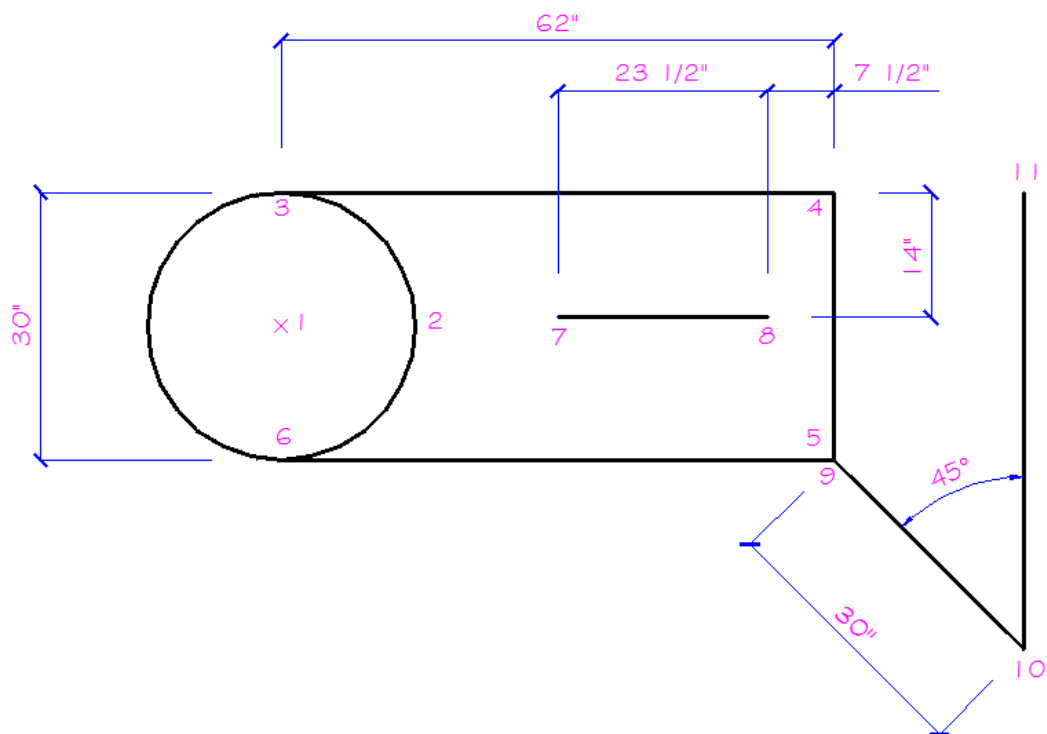


EXERCICE 03 – MISE EN SITUATION B

Imprimez la page et complétez le tableau.

L'image ci-dessous présente le cheminement pour dessiner 6 segments droits à partir d'un arc de cercle déjà présent. Vous débutez par le point 1 et vous terminez par le point 11. Vous ne disposez que des cotes inscrites ci-dessous.



Quelles sont les meilleures actions pour commencer et terminer chacun des segments inscrits ci-dessous ?

SEGMENT		
3-4	Début	
	Fin	
4-5	Début	
	Fin	
5-6	Début	
	Fin	
7-8	Début	
	Fin	
9-10	Début	
	Fin	
10-11	Début	
	Fin	

