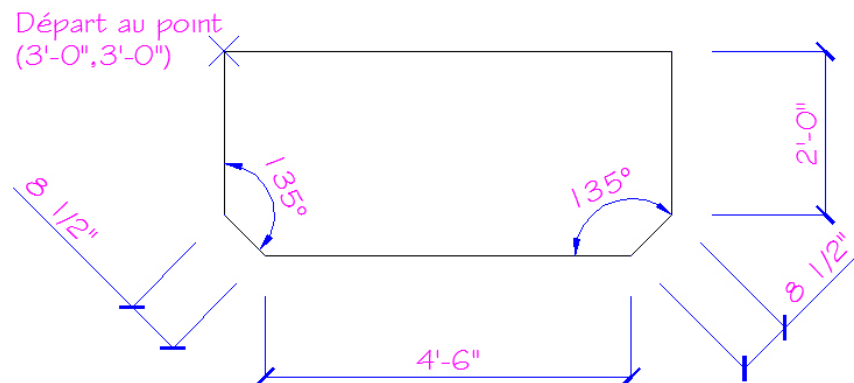
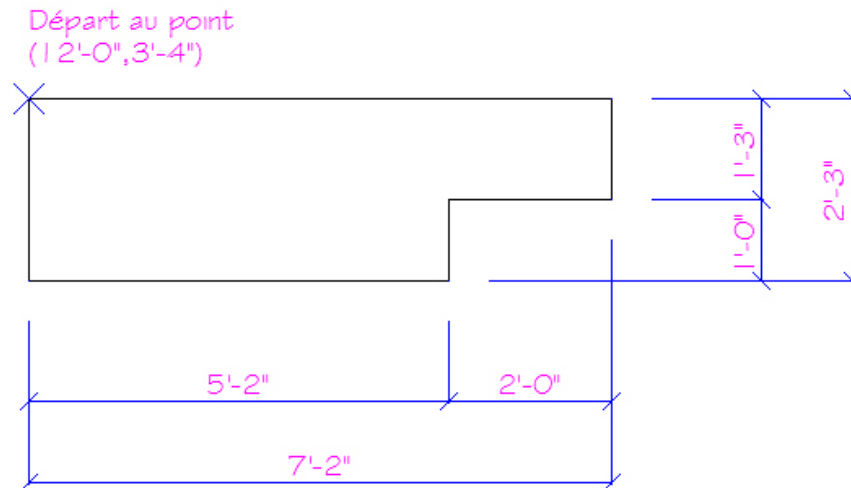
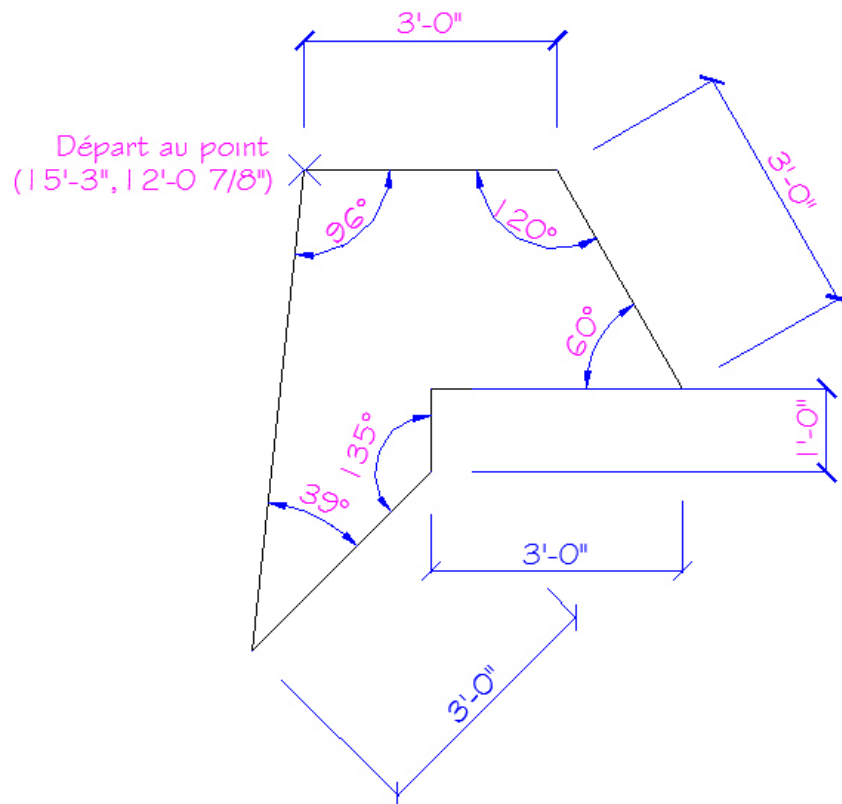
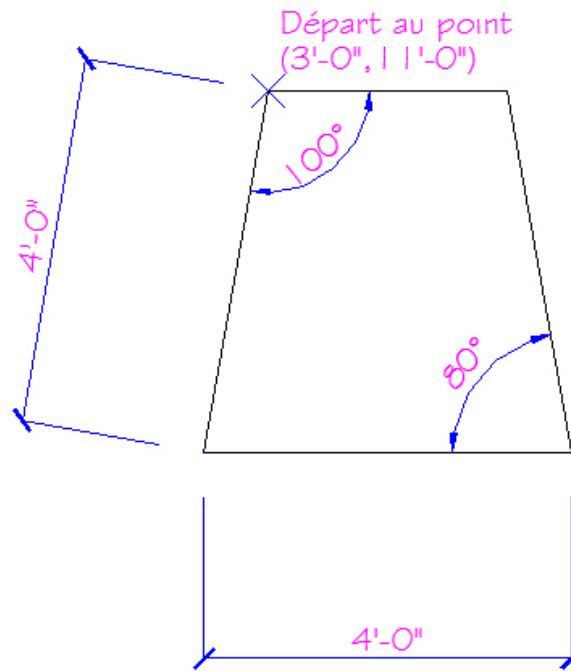
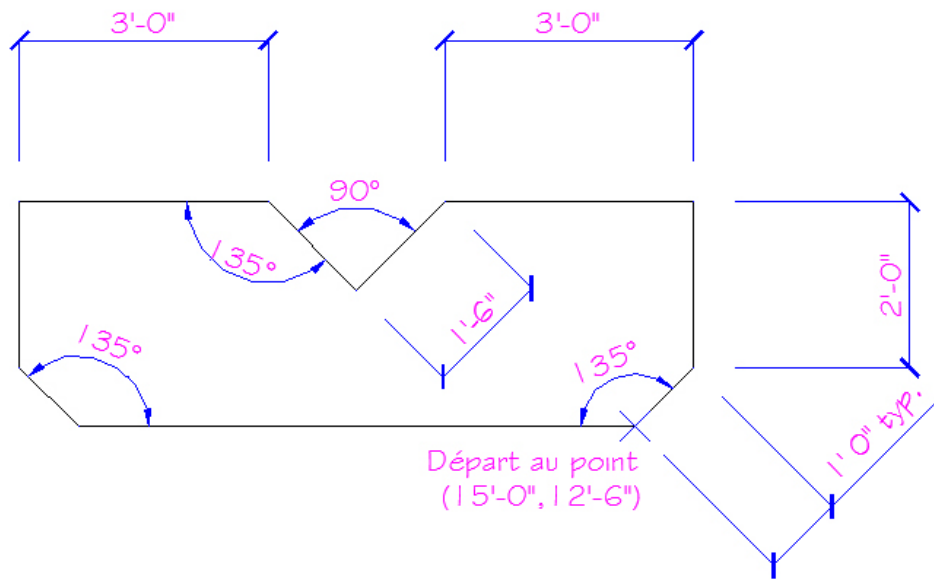


## EXERCICE 03 – COORDONNÉES RELATIVES POLAIRES C.DWG

Ouvrez un nouveau fichier à partir du fichier gabarit ACAD.dwt.  
Créez un espace de travail de 20'-0" x 20'-0" qui sera visible à l'écran grâce à des points de repère situés tous les 24". Créez un calque nommé Formes, de couleur verte.  
Dessinez les formes illustrées ci-dessous à l'aide des coordonnées absolues cartésiennes et relatives polaires. Vous n'avez pas à ajouter les cotes. Les valeurs entre parenthèses représentent les coordonnées des points de départ de chaque forme.







Vérifiez les coordonnées absolues cartésiennes des points de départ ainsi que la longueur et l'angle de chaque segment. Corrigez les erreurs.

Enregistrez le fichier X:/DAO/XXXX\_Coordonnées Relatives polaires C.dwg.  
Enregistrez votre fichier sur deux lecteurs différents (vérifier avec votre enseignant ou enseignante) dans un répertoire DAO. Le nom du fichier devra être XXXX\_Coordonnées Relatives polaires C.dwg. XXXX représente les quatre premiers caractères de votre code permanent