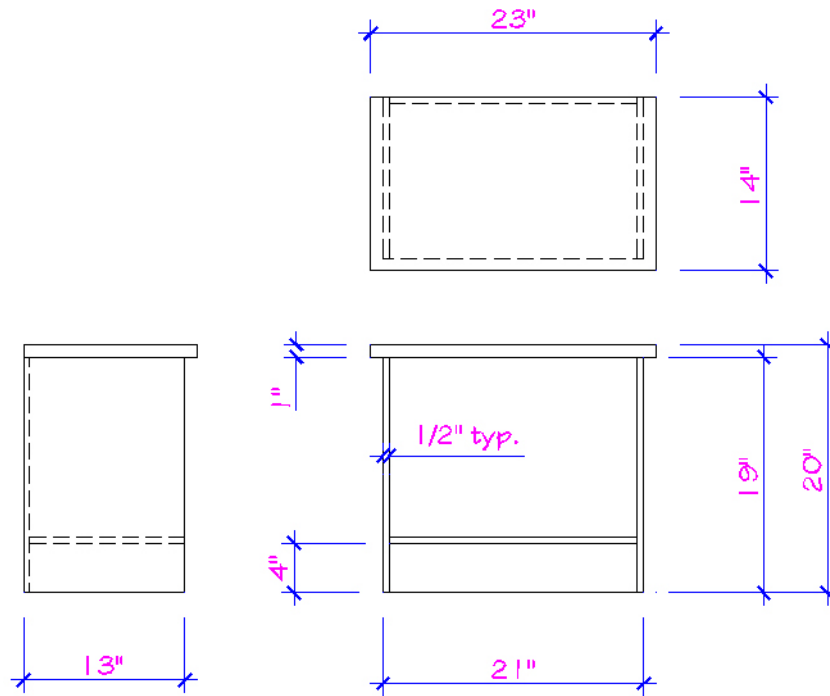
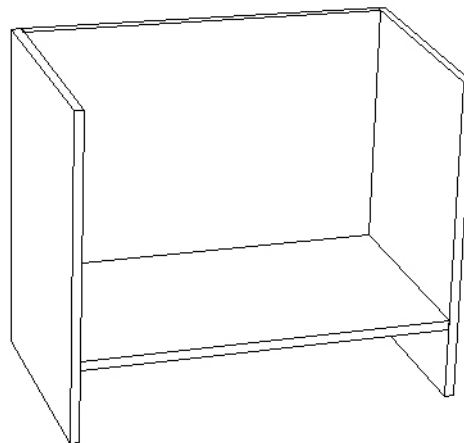


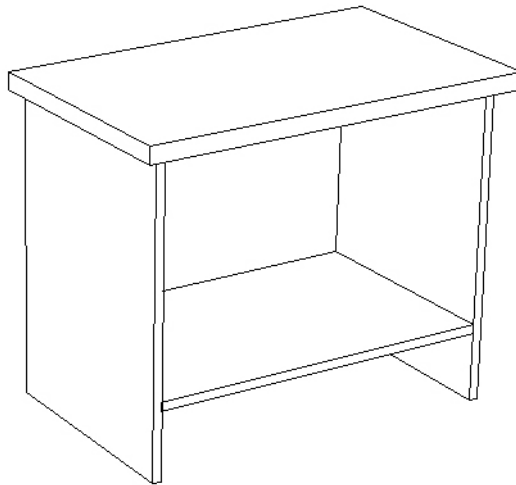
Créez un nouveau fichier Table de chevet.dwg.
Dessinez la table de chevet suivante.



Débutez par les quatre panneaux de bois suivants.



Ajoutez ensuite le plateau du dessus.



Créez un bloc externe Table Chevet 23_14_20.dwg. Le point d'insertion doit être au sol, au milieu du segment arrière de la table. Ce bloc doit être créé vu en plan.

Vérifiez les calques, les coordonnées absolues et la longueur des segments.

Enregistrez votre fichier sur deux lecteurs différents (vérifier avec votre enseignant ou enseignante) dans un répertoire DAO. Le nom du fichier devra être XXXX_16 Table de chevet.dwg. XXXX représente les quatre premiers caractères de votre code permanent.