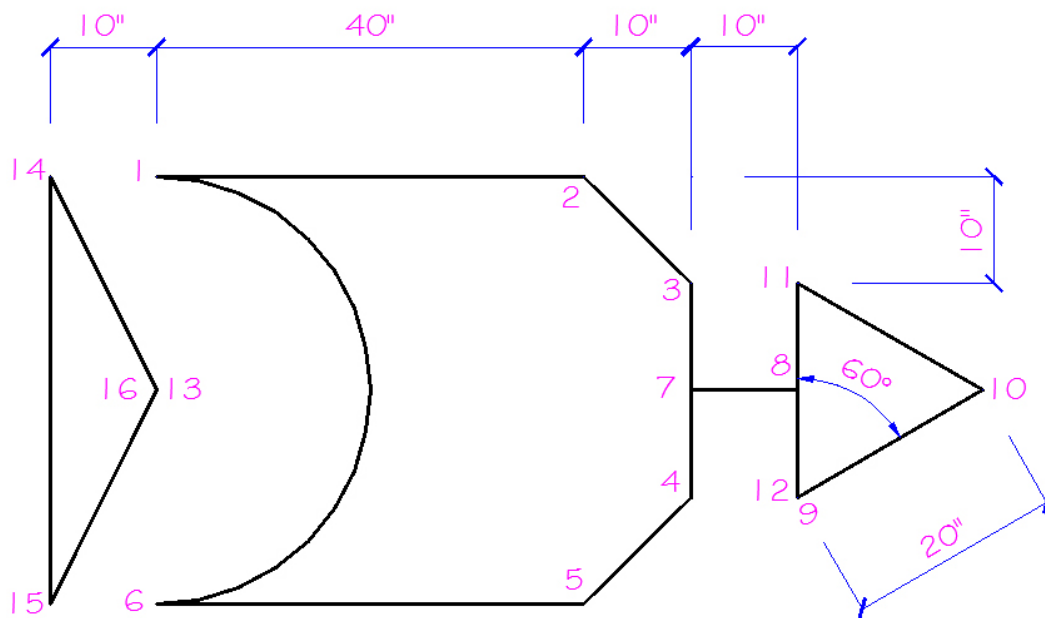


EXERCICE 03 – MISE EN SITUATION A

Imprimez la page et complétez le tableau.

L'image ci-dessous présente le cheminement pour dessiner 12 segments droits à partir d'un arc de cercle déjà présent. Vous débutez par le point 1 et vous terminez par le point 16. Vous ne disposez que des cotes inscrites ci-dessous.



Quelles sont les meilleures actions pour commencer et terminer chacun des segments inscrits ci-dessous ?

SEGMENT		
1-2	Début	
	Fin	
2-3	Début	
	Fin	
5-6	Début	
	Fin	
7-8	Début	
	Fin	
9-10	Début	
	Fin	
11-12	Début	
	Fin	
13-14	Début	
	Fin	
14-15	Début	
	Fin	
15-16	Début	
	Fin	

