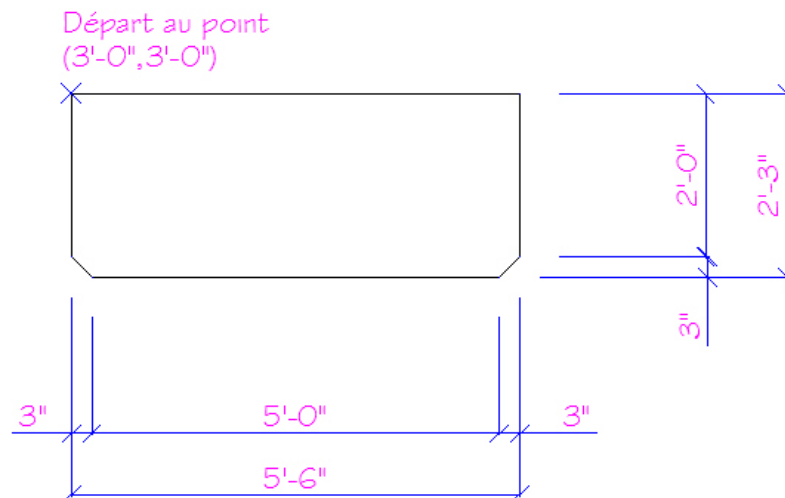
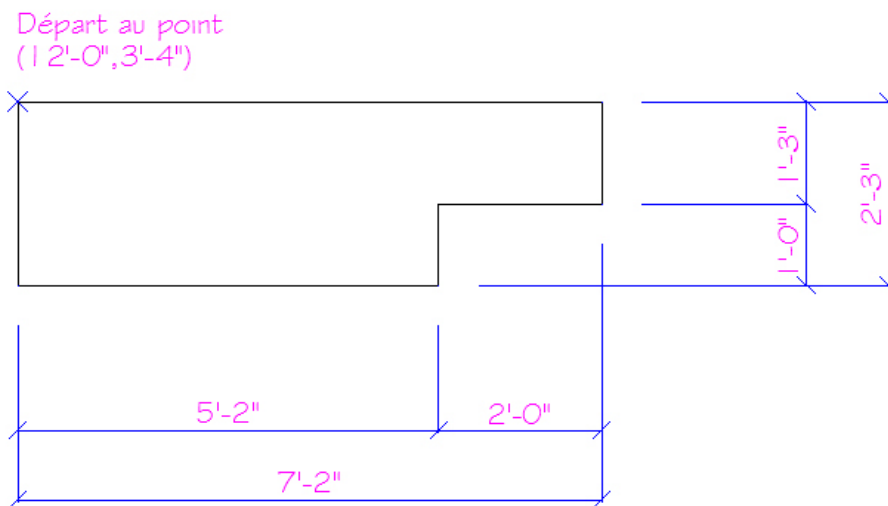
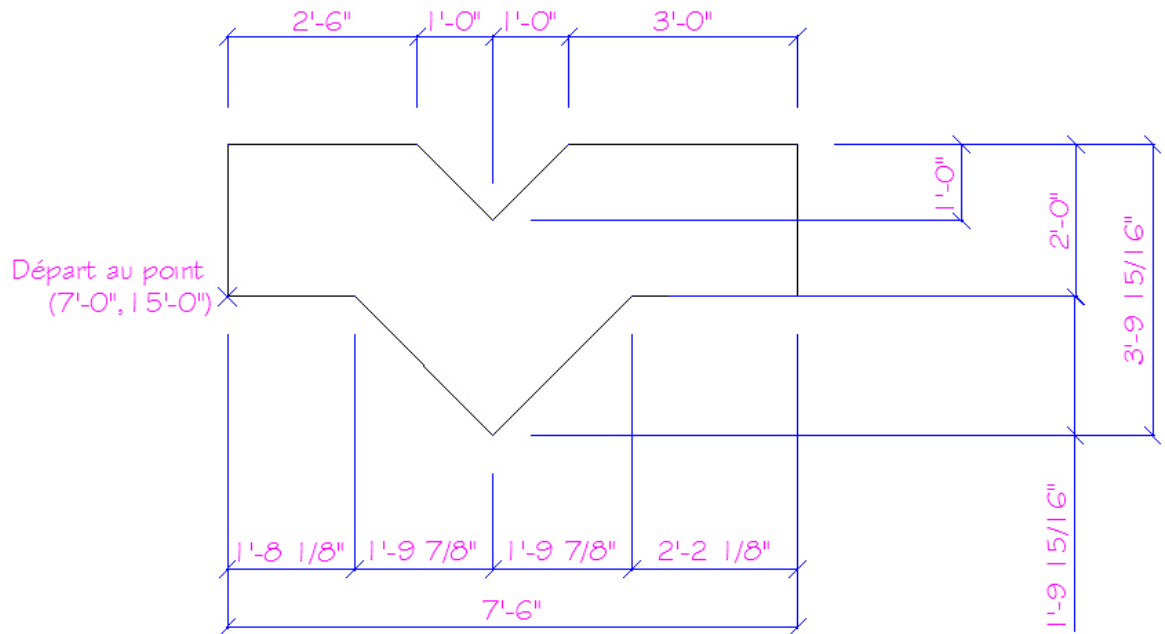


EXERCICE 03 – COORDONNÉES RELATIVES CARTÉSIENNES C.DWG

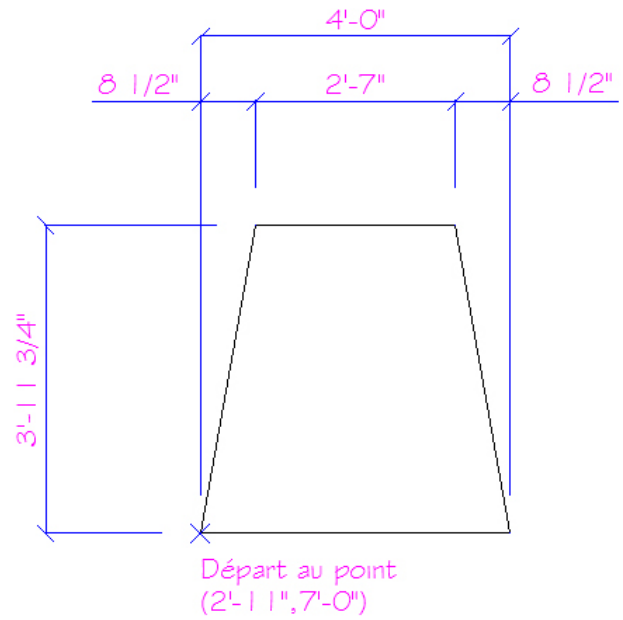
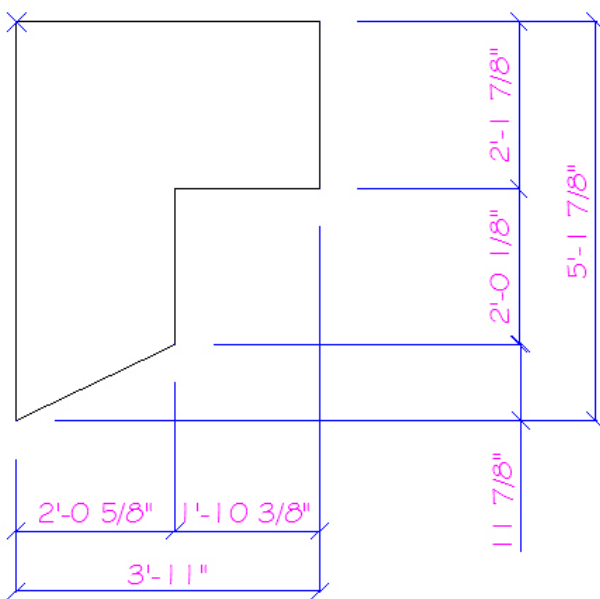
Ouvrez un nouveau fichier à partir du fichier gabarit ACAD.dwt.

Créez un espace de travail de 20'-0" × 20'-0" qui sera visible à l'écran grâce à des points de repère situés tous les 24". Créez un calque nommé Formes, de couleur verte. Dessinez les formes illustrées ci-dessous à l'aide des coordonnées absolues et relatives cartésiennes. Vous n'avez pas à ajouter les cotes. Les valeurs entre parenthèses représentent les coordonnées des points de départ de chaque forme.





Départ au point
 $(15'-3", 12'-0 \frac{7}{8}")$



Vérifiez les coordonnées absolues cartésiennes des points de départ ainsi que la longueur de chaque segment. Corrigez les erreurs.



Enregistrez le fichier X:/DAO/XXXX_Coordonnées Relatives cartésiennes C.dwg.
Enregistrez votre fichier sur deux lecteurs différents (vérifier avec votre enseignant ou enseignante) dans un répertoire DAO. Le nom du fichier devra être XXXX_Coordonnées Relatives cartésiennes C.dwg. XXXX représente les quatre premiers caractères de votre code permanent.

